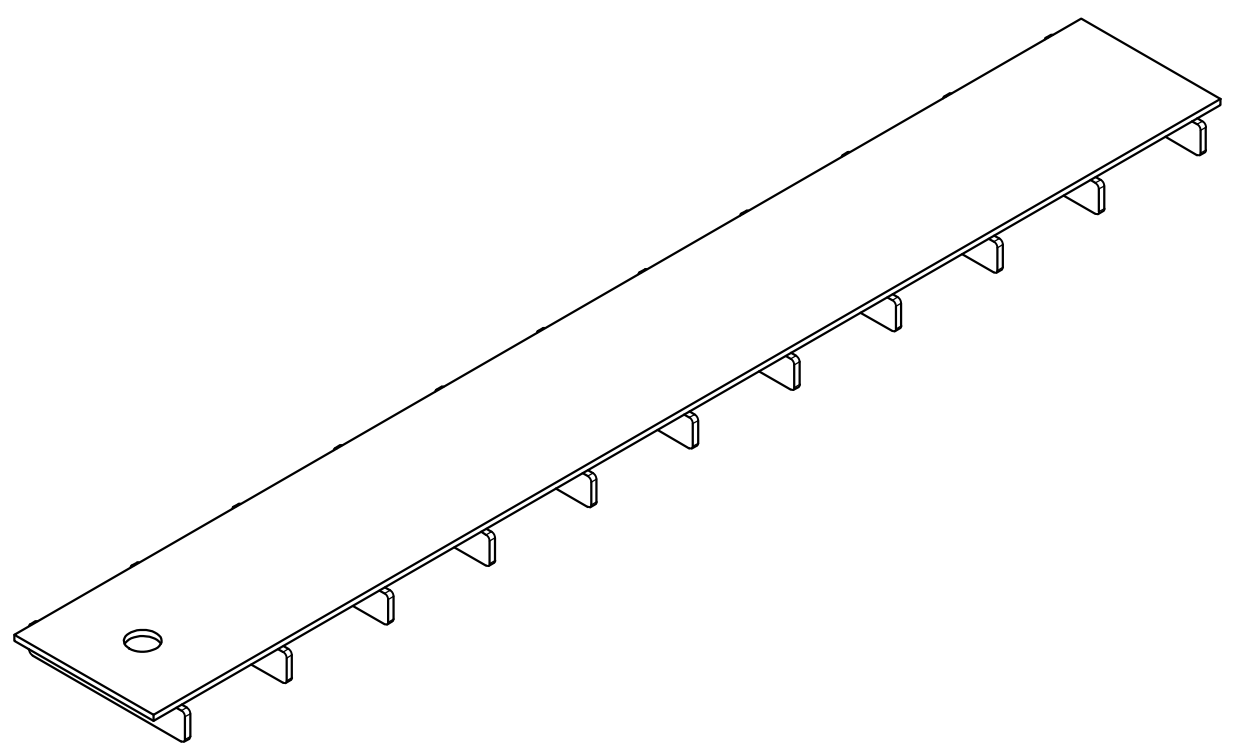
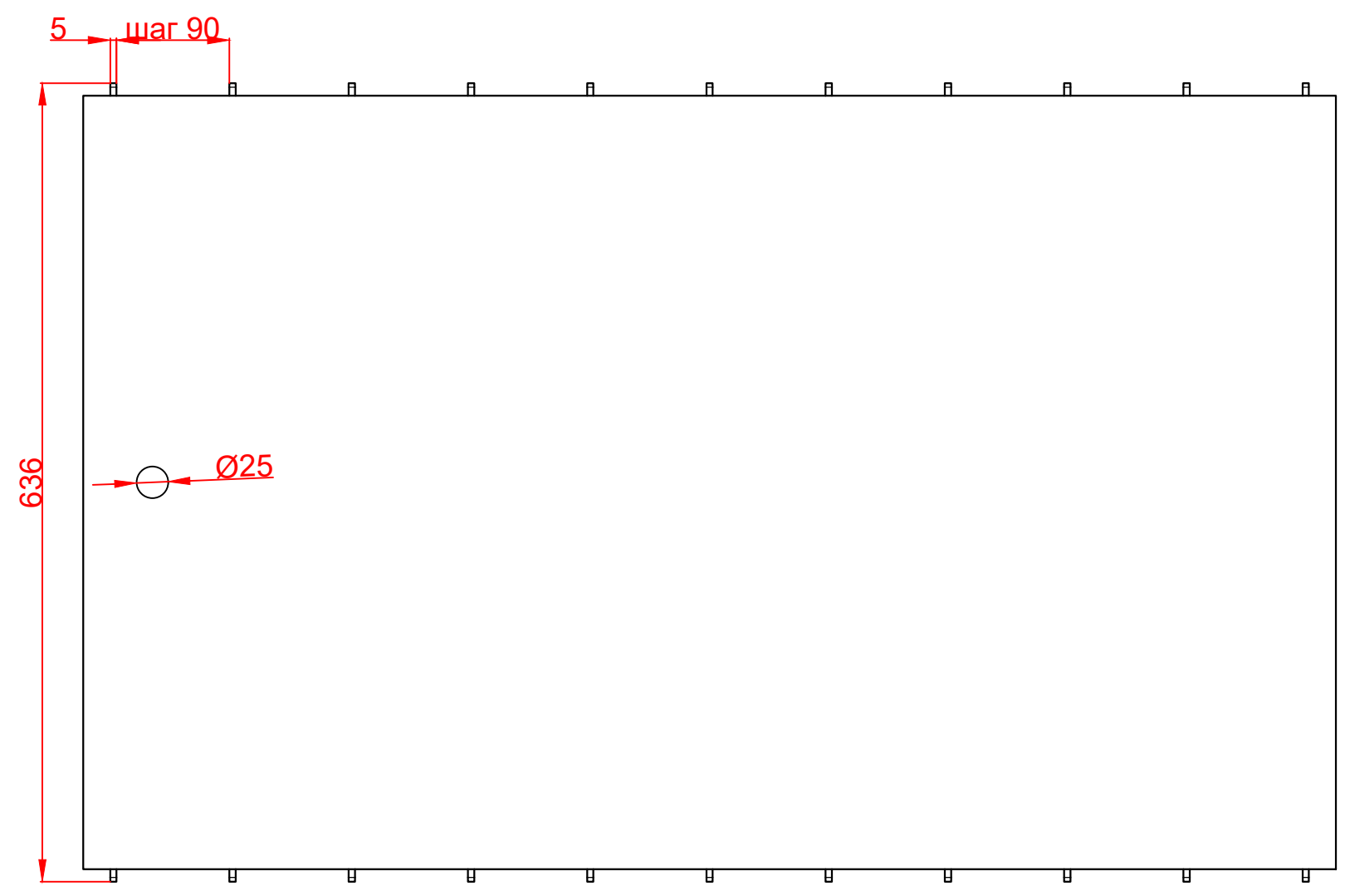
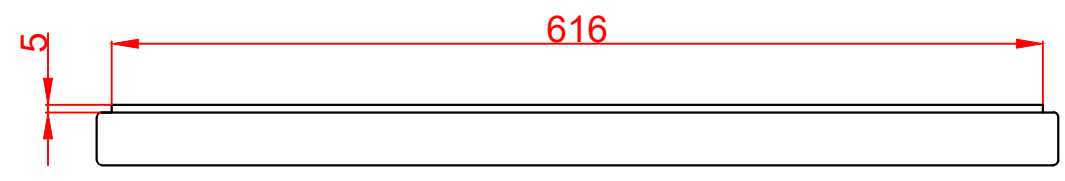
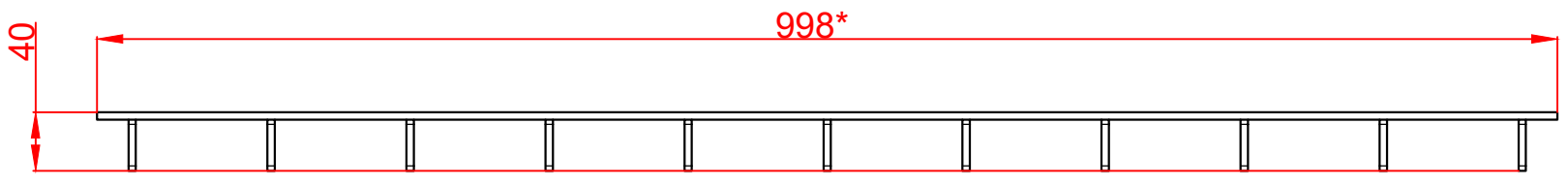




Количество	1 шт
Материал	AISI 304/316
Общий допуск	±2 мм
Примечания	* - размеры корректируются по проекту



Справ. №	
Подп. и дата	
Изм. № дубл.	
Взам. инв. №	
Подп. и дата	
Изм. № подл.	

				Арт.RSPR600NS04			
Изм.Лист	№ докум.	Подп.	Дата	Решетка пластинчатая SteeProm 600	Лит.	Масса	Масштаб
Разраб.							1:5
Пров.					Лист 1	Листов 1	
Т. контр.				Нержавеющая сталь	 		
Н. контр.							
Утв.				Копировал			Формат А3